

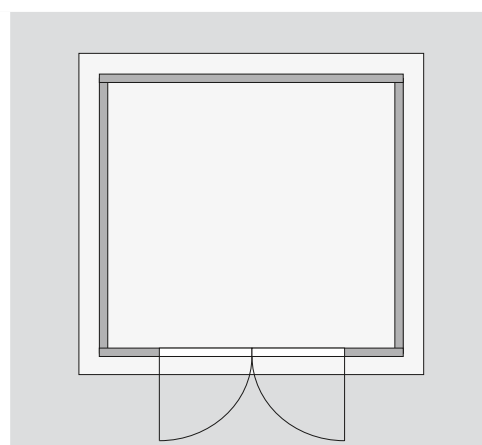
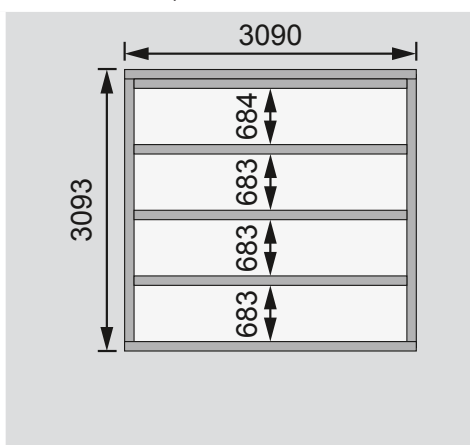
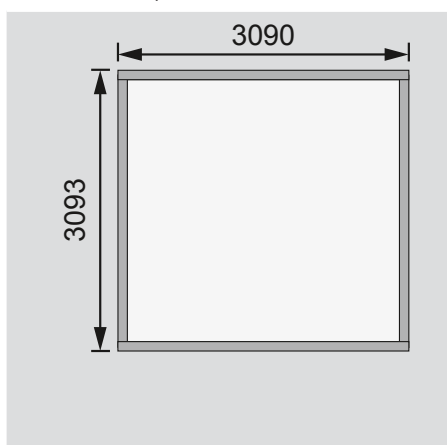
Außenmaße	B 327 × T 327 cm
Sockelmaße	B 310 × T 310 cm
Innenmaße	B 304 × T 304 cm
Dachstand	B 360 × T 369 cm
Dachüberstand vorne / seitlich / hinten	29,5 / 22,5 / 28 cm
Seitenhöhe	205 cm
Firsthöhe	290 cm
Umbauer Raum	22,3 m³
Dachfläche	14,5 m²
Dachneigung	20°
Türflügel Außenmaße	B 70,5 × T 4 × H 177 cm
Tür Durchgangsmaße	B 135,5 × H 175 cm
Tür Lichtausschnitt (á Element)	B 50 × H 30 cm
Fenster Anzahl	1 Oberlicht
Fenster Außenmaße	B 229,5 × H 18,5 cm
Fenster Lichtausschnitt	B 220,5 × H 9,5 cm
Bedarf Schindeln	6 Pakete
Bedarf Bitumendachbelag (zur Ersteindeckung!)	2 Rollen (10 m²)
Bedarf selbstklebende Dachfolie	4 Rollen
Bedarf selbstklebende Bitumendachbahn	8 Rollen
Bedarf Dachrinnenpakete (Holz)	Set 1 + Verlängerung
Bedarf Dachrinnenpakete (Kunststoff)	Set 2
Bedarf Terrassendielen	Pack C
Paketmaße	B 330 × T 120 × H 63 cm / 707 kg

Bitte beachten Sie dazu den Punkt Vorbereitung der Stellfläche bzw des Fundaments

Fundamentplan ohne Boden (in mm)

Fundamentplan mit Boden (in mm)

Draufsicht



Ausführung

- Nordische Fichte, naturbelassen
- Wand
 - Werden durch Schrauben und Stecken miteinander verbunden
 - 28 mm Rundprofil mit Nut und Feder
 - 6-Plus-Eckverbindung
- Dach
 - Massivholzdach mit Nut und Feder
 - Inkl Bitumendachbelag zur Ersteindeckung
- Tür
 - Doppelflügeltür, vormontiert
 - Zylinderschloss inkl 3 Schlüssel
 - 3 Lichtausschnitte á Türflügel, Echtglas
 - Justierbare Türbänder für optimale Ausrichtung

- Lässt sich auch in der Seitenwand einbauen
- Oberlicht
 - Feststehend
 - Kunstglas
- Fußboden
 - Als Zubehör erhältlich
 - Massivholzboden mit Nut und Feder
- Unterkonstruktion
 - ca 60 mm breite Bodenbalken, kesseldruckimprägniert